

ВНИМАНИЕ!

1. Этот велосипед рекомендован для детей от 3-х лет.
2. Перед использованием внимательно прочитайте инструкцию, во избежание травмирования ребенка и поломки велосипеда. Сохраняйте инструкцию для дальнейшего использования.
3. Не держите изделие вблизи источников тепла и влаги!
4. Сборка велосипеда должна производиться только взрослыми.
5. Запрещено оставлять детей на велосипеде без присмотра.
6. Запрещено использовать велосипед на автомобильных дорогах и дорогах общего пользования.
7. Максимальная нагрузка – до 25 кг.
8. Не перекручивайте винты и болты при сборке велосипеда.

Предупреждения и обслуживание:

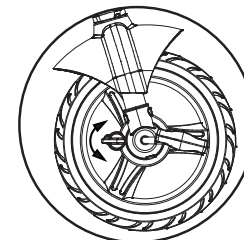
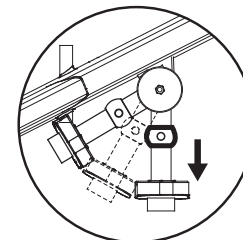
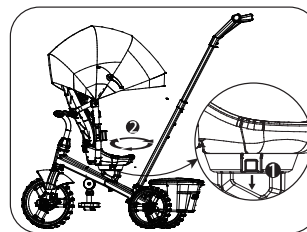
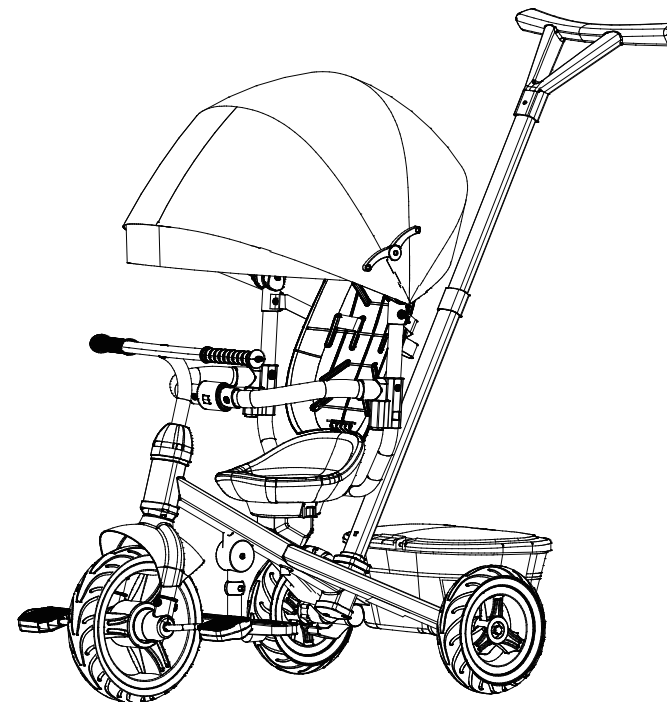
1. Перед началом сборки распакуйте велосипед и утилизируйте все упаковочные материалы, либо уберите их в специально отведенное место, недоступное для детей. В случае деформации пластиковых деталей велосипеда, нагрейте их с помощью фена для сушки волос и придайте им первоначальную форму.
2. Перед каждым использованием проверяйте надежность всех резьбовых креплений и места соединения деталей велосипеда.
3. Несоблюдение правил эксплуатации или неправильная сборка велосипеда могут привести к травмированию ребенка.
4. Не перегружайте велосипед.
5. Старайтесь не использовать велосипед в дождливую, холодную или жаркую погоду.
6. Избегайте столкновений велосипеда с препятствиями.
7. Не протирайте влажной тряпкой или губкой окрашенные поверхности во избежание потери блеска или деформации красочного слоя! Используйте для очищения поверхности велосипеда мягкую щетку.
8. Для предотвращения коррозии металлических соединений используйте техническое масло.
9. Следите за положением ребенка, находящегося на велосипеде. Неправильное положение ребенка может привести к травмам.
10. Используйте изделие только в обуви, фиксирующей стопу.
11. Для самостоятельного управления велосипедом ребенок должен обладать определенными навыками. Избегайте падений и наклонов велосипеда, все это может привести к травмированию ребенка или окружающих.
12. Для работы музыкальной панели необходимы 2 батарейки AA (в комплект не входят).



ПРЕДУПРЕЖДЕНИЕ:

MobyKids
под контролем и в безопасности

Велосипед трехколесный детский Инструкция по сборке и эксплуатации



Благодарим вас за выбор велосипедов MobyKids! Вы можете быть уверены, что приобрели продукт высокого качества. Перед началом использования внимательно прочтите инструкцию. Она включает важную информацию о безопасной эксплуатации и техническом обслуживании. Пожалуйста, храните инструкцию в доступном месте, чтобы вы могли обращаться к ней при необходимости. Внимание! Внешний вид велосипеда может отличаться от изображения данной модели в инструкции.

ВНИМАНИЕ! Внешний вид вашей модели может отличаться от изображения данной модели в инструкции.
 Производитель оставляет за собой право вносить изменения в комплектацию велосипеда при условии сохранения внешнего вида и технических характеристик

