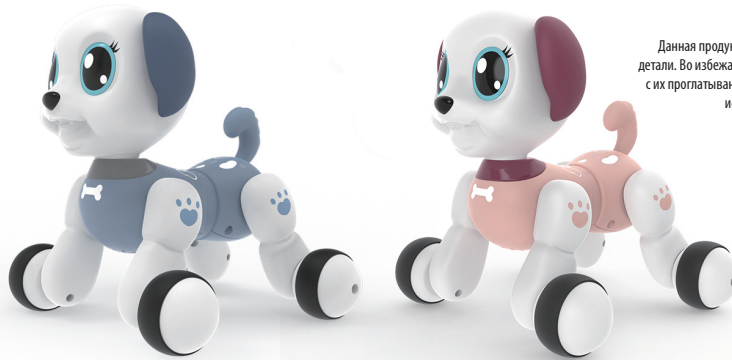


# РОБОТ-ПИТОМЕЦ

ВНИМАНИЕ!  
Данная продукция содержит мелкие детали. Во избежание риска, связанного с их проглатыванием, товар не должен использоваться детьми младше 3-х лет.



## КОМПЛЕКТАЦИЯ

Робот-питомец • Пульт управления • Инструкция по эксплуатации • USB-кабель для зарядки • Литиевый аккумулятор на 3,7 V

## МЕРЫ БЕЗОПАСНОСТИ

**Для безопасности вашего ребенка во время игры, пожалуйста, внимательно ознакомьтесь с данной инструкцией.**

- Не поднимайте робота во время движения и не касайтесь его движущихся частей.
- Открывайте батарейный отсек и прикасайтесь к батарейкам только чистыми и сухими руками.
- Пожалуйста, выключайте игрушку после окончания игры.



Символ перечеркнутого мусорного бака означает то, что батарейки, перезаряжаемые батарейки, аккумуляторы и пр. не должны утилизироваться вместе с обычными домашними отходами. Они вредны для здоровья человека и окружающей среды! Отнесите использованные батарейки в местные пункты приема: утилизируйте их правильно и безопасно.



**Если устройство не используется, пожалуйста, выньте из него батарейки и храните их отдельно.**

Все вышедшие из эксплуатации электронные компоненты игрушки необходимо сдавать в местные пункты переработки. Остальные детали могут быть утилизированы вместе с домашними отходами.

## УКАЗАНИЯ ПО ИСПОЛЬЗОВАНИЮ БАТАРЕЕК

- Не заряжайте одноразовые батарейки.
- Зарядка перезаряжаемых батареек должна осуществляться взрослыми.
- Не используйте разные типы батареек (например, щелочные и перезаряжаемые батарейки), а также новые и старые батарейки одновременно.
- Используйте только те батарейки, которые были рекомендованы производителем.
- Соблюдайте полярность при установке батареек.
- Не замыкайте терминалы.

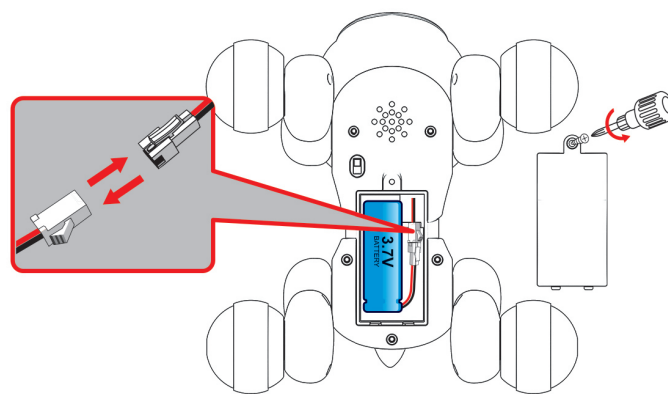
## УХОД И ОБСЛУЖИВАНИЕ

- Убедитесь, что игрушка выключена при неиспользовании.
- Протирайте изделие чистой влажной салфеткой от пыли и загрязнений.
- Используйте игрушку только в помещениях. Она не предназначена для эксплуатации на улице.
- Не опускайте устройство в воду, так как попадание воды повредит электронные компоненты.

## ПРИМЕЧАНИЕ

- Сохраните данную инструкцию для возможности дальнейшего обращения.
- При эксплуатации игрушки строго соблюдайте правила, приведенные в данной инструкции.
- Перед игрой подробно расскажите детям о мерах безопасного использования.

## ОПИСАНИЕ РОБОТА-ПИТОМЦА

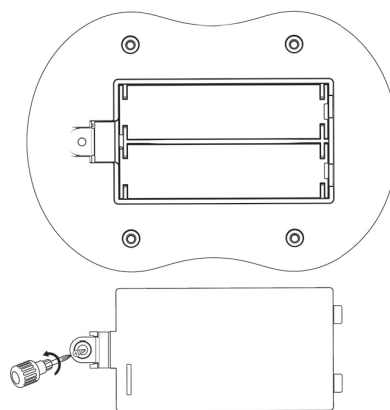
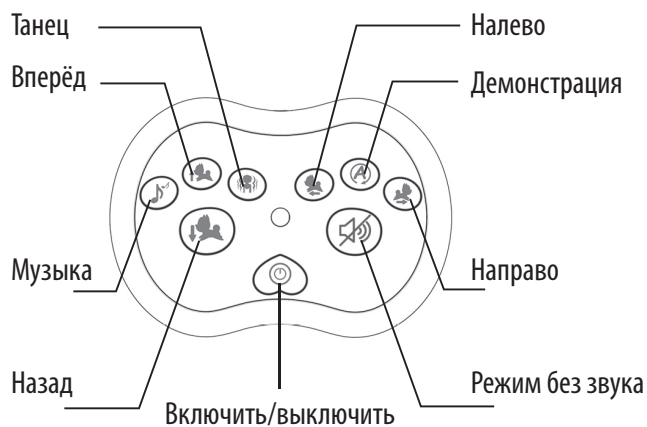


USB-зарядка



Открутите винт против часовой стрелки при помощи отвертки и откройте батарейный отсек.

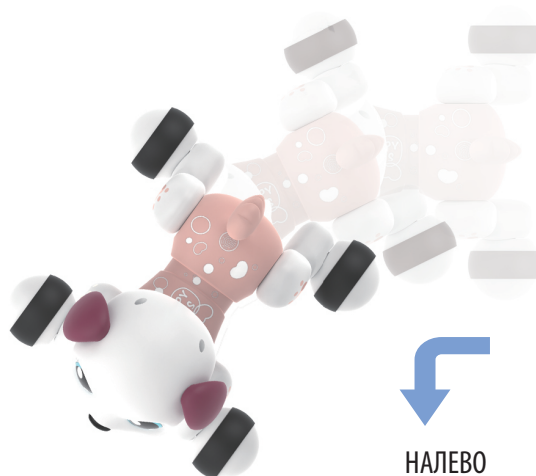
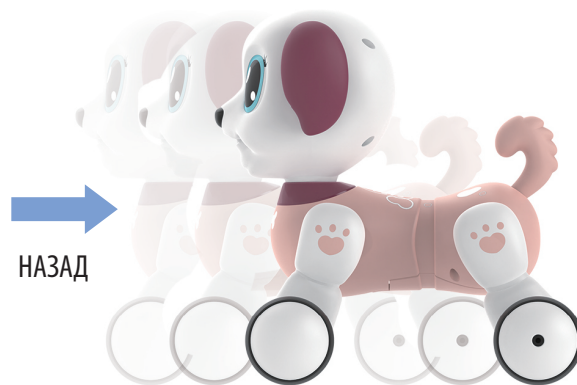
## ФУНКЦИИ ПУЛЬТА УПРАВЛЕНИЯ



В пульте управления используются 2 неперезаряжаемые пальчиковые батарейки типа AA на 1,5V.



## СПОРТ-ШОУ



### ВНИМАНИЕ!

Данная продукция содержит мелкие детали. Во избежание риска, связанного с их проглатыванием, товар не должен использоваться детьми младше 3-х лет.

Протестировано в соответствии с международными стандартами.

Спецификации, цвет и содержимое могут отличаться от представленных иллюстраций.

**СДЕЛАНО В КИТАЕ.**